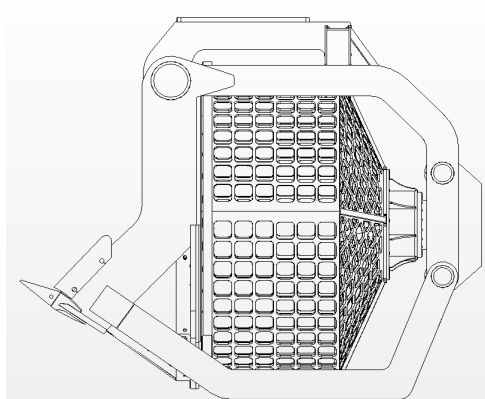
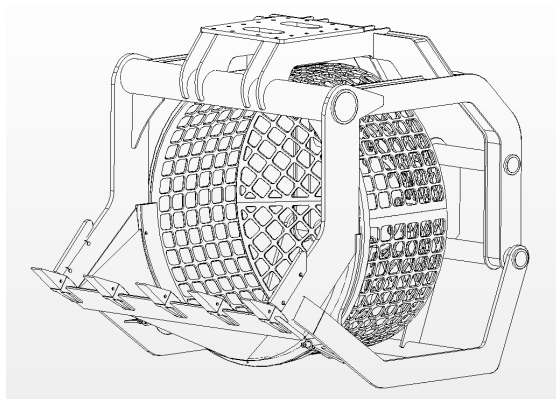


BENNA VAGLIATRICE MVR



MODELLO	MVR 60	MVR 80	MVR 100	MVR 120	MVR 150	MVR 180
Peso escavatore ton.	3-5	4-7	5-9	8-16	15-25	24-35
Diametro cesto mm	600	800	1000	1200	1500	1800
Capacità SAE m ³	0,25	0,3	0,45	0,7	1	1,5
Peso kg	300	400	700	950	1500	2400

Disponibilità di cesti con maglia: 20x20, 30x30, 40x40, 50x50, 60x60, 70x70, 80x80, 100x100, 120x120, 140x140, 180x180.

Optionals: selle di adattamento e kit attacco rapido.

Le benne vagliatrici MVR sono progettate per separare materiali di diversa consistenza e dimensione.

Grazie alla rotazione del cesto il materiale di grana superiore alla dimensione della maglia resta intrappolato all'interno del cesto, nel caso la grana sia inferiore invece uscirà ridepositandosi a terra.

Le MVR funzionano anche in ambienti umidi o addirittura sommerse, questo grazie a motori ruota completamente sigillati che non temono l'acqua, né la sporcizia